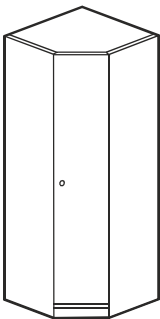


# ШКАФ FU5

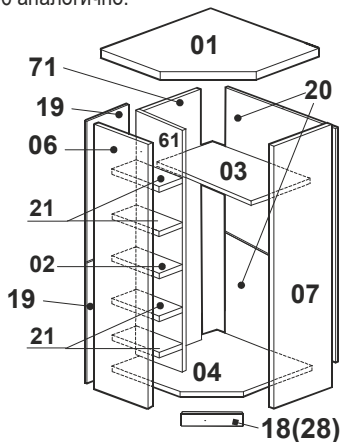
Для сборки необходимо 2 человека



Возможны два варианта исполнения шкафа:

- с правосторонней навесной двери;
  - с левосторонней навесной двери
- Показана инструкция с правосторонней навесной двери.

Для второго варианта крепите планку петли на щит 06 аналогично.



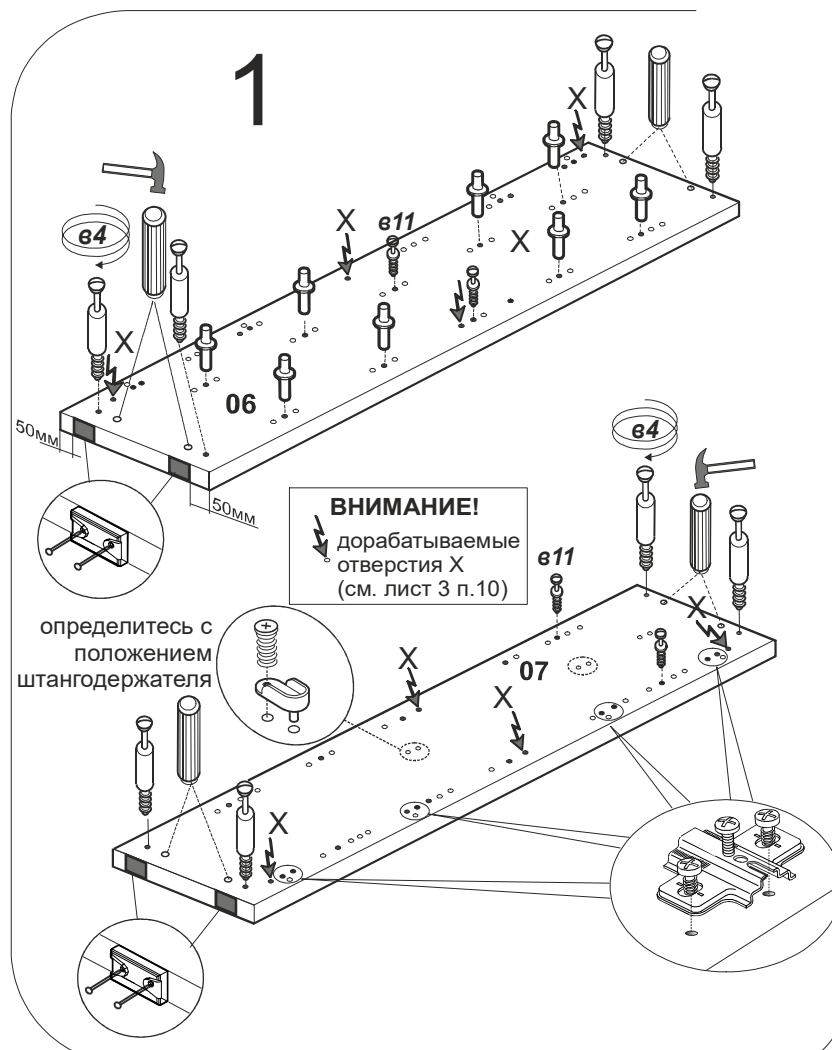
Штангодерж. с винтом 2шт.	полко-держатель 16шт.	наконечник Н-5 4шт.	планка соединительная 4шт.	петля угловая 4шт. планка петли 4шт.	заглушка 2шт.	Стяжка МУТОН-2950 8шт.	уголок 1шт.	скрепка 2шт.	саморез 3x16 ш6 2шт.	шкант 8x30 16шт.	стяжка эксцентриковая 12шт.	амортизатор под стекло 2шт.	стяжка клиновья винт в11 8шт.	Гвозды 100шт.	шуруп 4x13 ш5 10шт.	Евровинт 5x38 2шт.	заглушка для евровинта 2шт.
------------------------------	--------------------------	------------------------	-------------------------------	---	------------------	---------------------------	----------------	-----------------	-------------------------	---------------------	--------------------------------	--------------------------------	----------------------------------	---------------	------------------------	-----------------------	--------------------------------



Фирма оставляет за собой право вносить изменения, не влияющие на качество изделия

## инструкция по сборке

Сборку производите на твердой и ровной поверхности



шуруп 4x22 6шт.	Винт для опоры пластиковый М10x32 2шт.	Опора регулируемая Н60 тип1 2шт.	Шайба 1шт.	Винт 4x28, 4x25, 4x22, 4x20 1шт.	Ручка 1шт.
--------------------	---	-------------------------------------	---------------	-------------------------------------	---------------

\* Ручка и крепление к ней показаны условно, конкретно см. упаковочный лист

